



# GRAELION

НОВОЕ ВНЕДОРОЖНОЕ УНИВЕРСАЛЬНОЕ ШАССИ

[www.ex-road.ru](http://www.ex-road.ru)



ООО "Экс-Род" эксклюзивный представитель Tekne Srl на территории РФ.  
Приглашаем к сотрудничеству региональных дилеров и производителей  
дополнительного оборудования.

# GRAELION – разработка и дизайн TEKNE (Италия)



Шасси > Разработка TEKNE

Кабина > Разработка TEKNE

Передний мост > Разработка TEKNE

Задний мост > Разработка TEKNE

Раздаточная коробка > Разработка TEKNE

Электрическая система > Разработка TEKNE

## Новый GRAELION от итальянского производителя TEKNE



## Главные особенности

Прочное, универсальное,  
мультифункциональное шасси:  
Готово к экстремальным работам!

- Мощная тяга 4x4
- Полная масса 7,5т
- Прочная стальная рама
- Портальные мосты для увеличения внедорожных возможностей
- Гибкая конфигурация





7.5т

**или**

6т

- Параллельные лонжероны С-профиля
- Специальная высокоэластичная сталь
- Поперечные траверсы на болтах
- Колесная база: от 3000 до 4250 мм – либо индивидуальное (заказ)

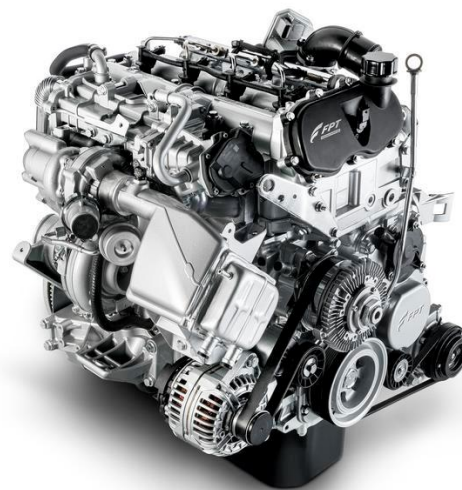
Разработка ТЕКНЕ



# Двигатель FPT IVECO

## FPT F1C S30 ENT

- Объем 3000 см.куб.
- Соответствует нормам Directive Euro VI step C
- Мощность 173 л.с. / 129 кВт @ 3500о/м
- Крутящий момент 430Нм @ 1600о/м





# Двигатель CUMMINS ISF 3,8

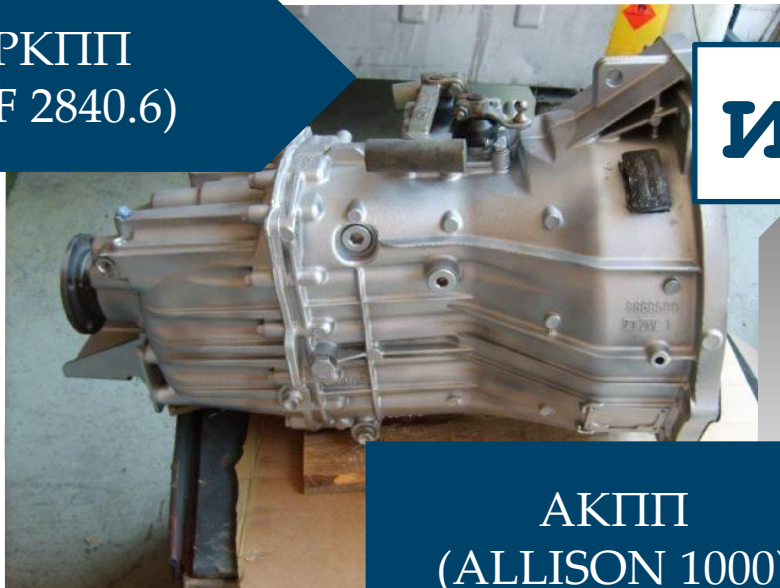
## ISF 3.8

- Объем 3800см.куб.
- Мощность 168 л.с. / 122 кВт @ 2600о/м
- Крутящий момент 590Нм @ 1300-1700о/м
- Для тяжелых условий
- Соответствует нормам Directive Euro VI step C



# Трансмиссия

РКПП  
(ZF 2840.6)

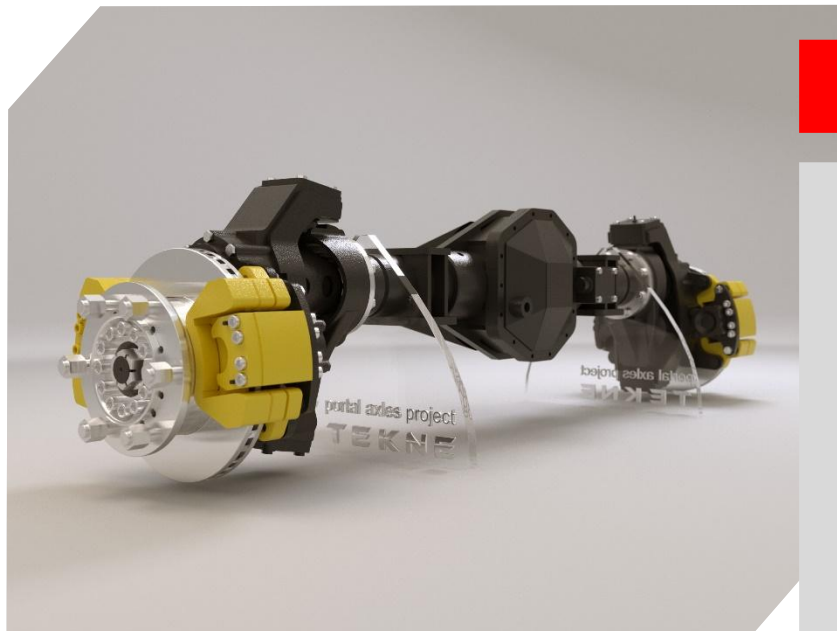


**ИЛИ**

АКПП  
(ALLISON 1000)



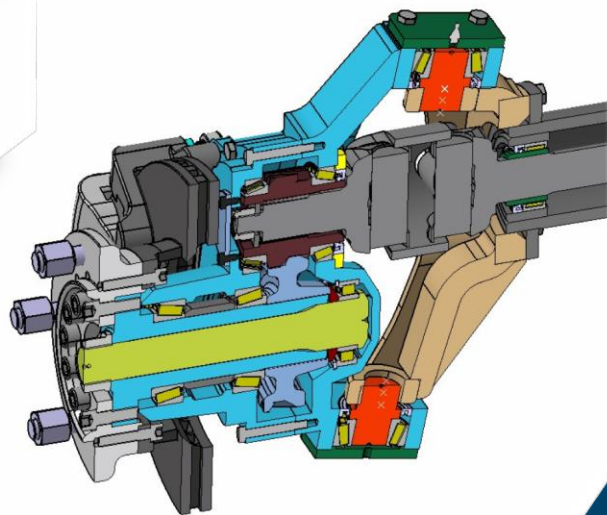
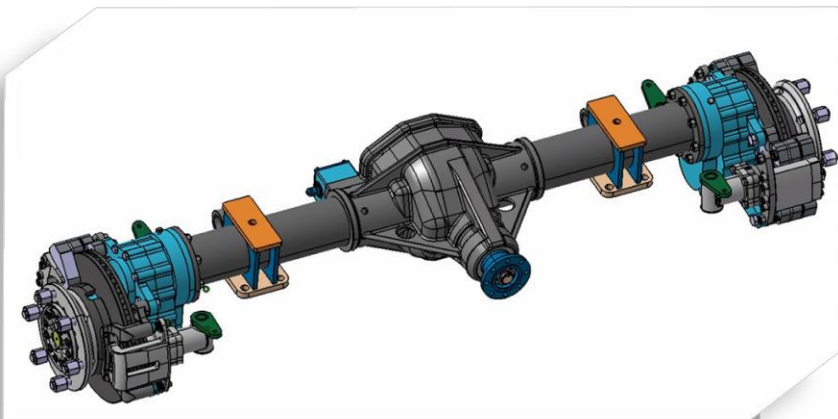
## Портальные мосты (для версии 7,5т)



### Разработка ТЕКНЕ

- Мосты portalного типа
- Параболические рессоры и двухсторонние амортизаторы
- Принудительно блокируемые дифференциалы
- Дорожный просвет (клиренс): 450мм
- Подготовка к центральной подкачке

## Портальные мосты (для версии 7,5т)



ООО "Экс-Рoad" эксклюзивный представитель Tekne Srl на территории РФ.  
Приглашаем к сотрудничеству региональных дилеров и производителей  
дополнительного оборудования.

This document may not be reproduced, modified, adapted, published, translated,  
in any way, in whole or in part or disclosed to a third party without the prior written  
consent of ©Tekne srl 2019 All rights reserved.

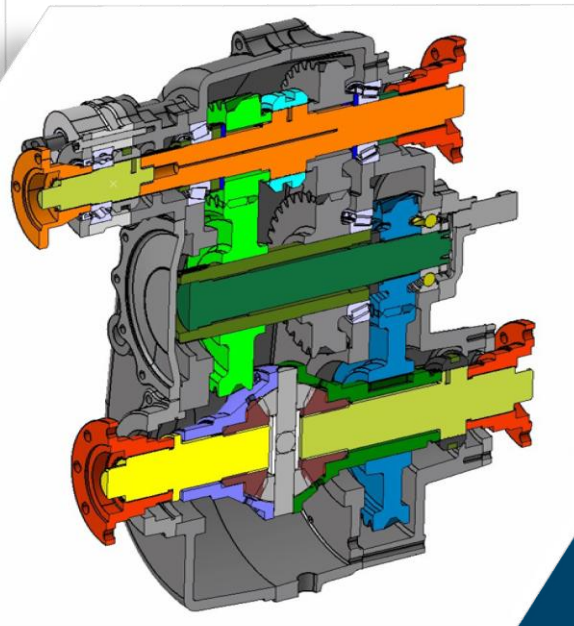
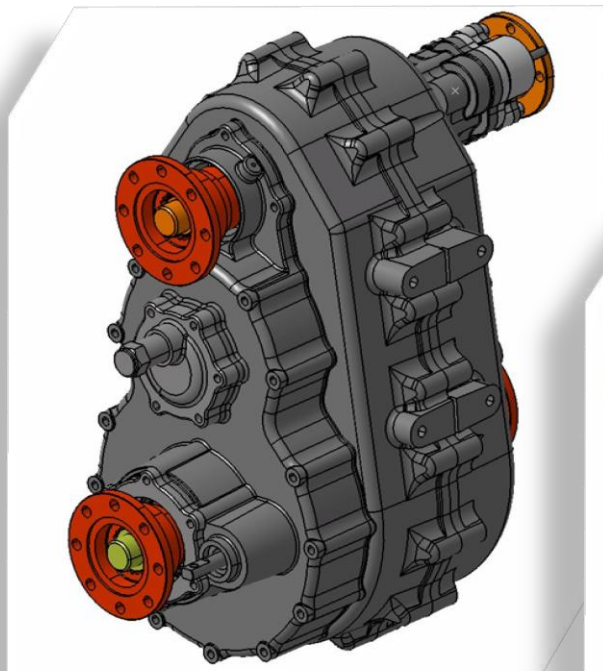
## Раздаточная коробка

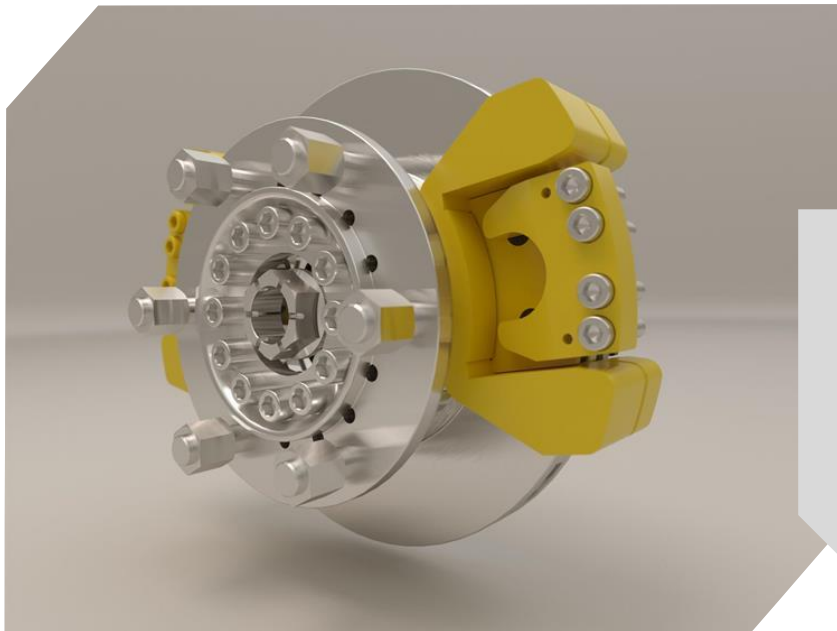
- Усиленная
- Механическая с двумя передачами
- Блокируемый дифференциал
- Подключение ВОМ
- Масляный насос
- Подключение охлаждения для тяжелой эксплуатации

Разработана ТЕКНЕ



## Раздаточная коробка





- Гидравлические дисковые 4х поршневые D350мм
- Два суппорта
- ABS



Continental MPT81  
335/80R20 (7,5т)  
Одинарные

**ИЛИ**

Continental MPT81  
275/80R20 (6т)  
Одинарные



Разработка ТЕКНЕ

ИЛИ

- Одиночная или двойная
- Усиленная стальная конструкция
- Шумо и термоизоляция
- Эргономические сиденья

## Кабина



- Отличная эргономика и обзор
- Настраиваемый бортовой компьютер
- Кондиционер, круиз-контроль
- Мультимедиа, Навигация

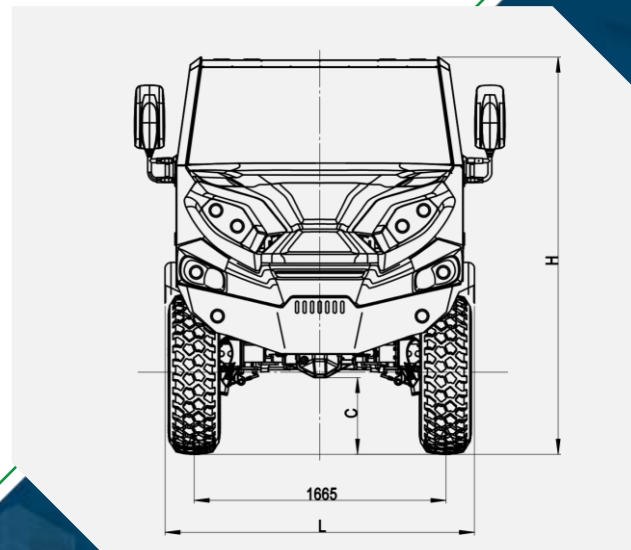
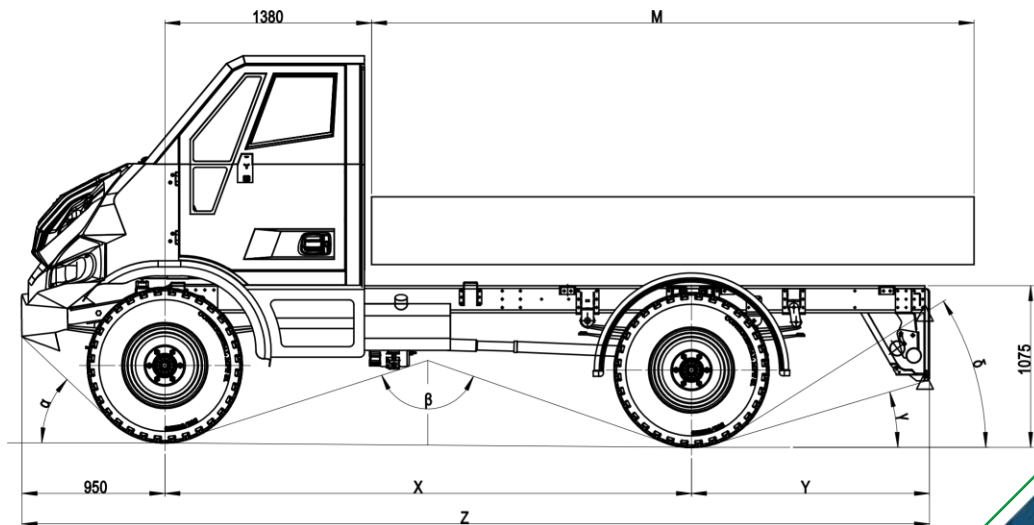
- Электрические зеркала и стеклоподъемники
- Сиденья с регулируемой пневмоподвеской
- Отключаемая ABS



## Размеры, Вес и Возможности

Полная масса	7500 кг
Макс нагрузка на ось	Перед: 4000 кг; Зад: 5500 кг
Собственная масса	3400 кг для 3000 колесной базы (зависит от конфигурации)
Доступные колесные базы – X	3000-3250-3500-3750-4000-4250 мм. Индивидуальная по запросу
Максимальная ширина – L	2050 мм (без зеркал)
Высота – H	около 2575 мм
Доронный просвет – C	450 мм
Угол въезда - $\alpha$	44°
Угол съезда - $\gamma/\delta$	$\gamma/\delta$ 25°-37° зависит от колесной базы
Глубина брода (стандарт)	мин 800 мм, с подготовкой 1100мм
Угол подъема	от 60% до 100% (зависит от покрытия)
Максимальная скорость	110 км/ч

## Main Dimensions (wheelbase 3000)



## Доступные версии

Шасси



ИЛИ

Спец автомобили



This document may not be reproduced, modified, adapted, published, translated, in any way, in whole or in part or disclosed to a third party without the prior written consent of ©Tekne srl 2019 All rights reserved.

ООО "Экс-Рoad" эксклюзивный представитель Tekne Srl на территории РФ. Приглашаем к сотрудничеству региональных дилеров и производителей дополнительного оборудования.



## Варианты исполнения – бортовой



This document may not be reproduced, modified, adapted, published, translated, in any way, in whole or in part or disclosed to a third party without the prior written consent of ©Tekne srl 2019 All rights reserved.

ООО "Экс-Рoad" эксклюзивный представитель Tekne Srl на территории РФ. Приглашаем к сотрудничеству региональных дилеров и производителей дополнительного оборудования.



## Варианты исполнения – самосвал



## Варианты исполнения – карьерный





## Варианты исполнения – пожарный



## Варианты исполнения – вахтовый



## Варианты исполнения – автодом



## Другие варианты. . . . .

- СКОРАЯ ПОМОЩЬ
- БУРОВАЯ
- ЛОКОМОБИЛЬ
- ВЫВОЗ МУСОРА
- МАНИПУЛЯТОР
- ОБСЛУЖИВАНИЕ ЛЭП
- СНЕГООЧИСТИТЕЛЬ
- ПЕСКОРАЗБРАСЫВАТЕЛЬ
- МОЙКА ТОННЕЛЕЙ
- ПОЛИВОЧНАЯ
- ОБКОС ОБОЧИН
- МОБИЛЬНЫЙ ОФИС
- БРОНИРОВАННЫЙ
- ЛАБОРАТОРИЯ
- МЧС
- другие.....




[www.ex-road.ru](http://www.ex-road.ru)

 8 (800) 500-12-43

 +7 (812) 407-23-27

 [info@ex-road.ru](mailto:info@ex-road.ru)

 197229, г.Санкт-Петербург, 1-я Конная Лахта, д.1

 ООО "Экс-Рoad" эксклюзивный представитель Tekne Srl на территории РФ.  
Приглашаем к сотрудничеству региональных дилеров и производителей  
дополнительного оборудования.